

【防臭王シリーズ】説明資料

たかが防臭 されど防臭

平成 19 年 7 月 2 日

Q(1) 防臭装置としての実績を知りたい。

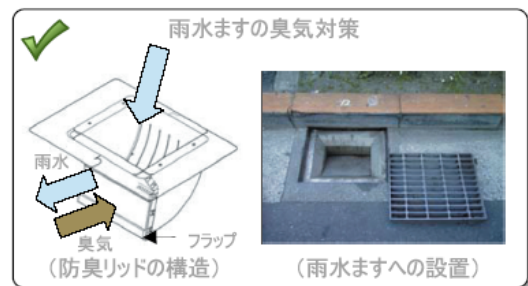
防臭リッドは、東京都23区内の繁華街を主として、四半世紀前から全国の6万箇所以上の雨水桝で臭気苦情住民への緊急対策として設置されています。

都区内の下水道に係わる苦情の7割強が臭気です。連絡を受けた公営管理者は防臭装置を持って現地へ急行し、苦情状況を把握してから住民立会いのもとで防臭装置を設置しています。

このように「お客さまサービスの向上」として維持管理の充実に寄与した実績も28年目に入りました。東京都下水道局『経営計画2007』の大系にも「主要施策の展開」の三本柱のひとつ「NEXT 東京」として、臭気対策の強化が位置づけられています。

(出典『経営計画2007』東京都下水道局 p 20)

- ✓ ○ 臭気対策の強化
 - ▶ 道路管理者と連携し、臭気の出やすい雨水ますへの防臭装置の設置
 - ▶ 臭気対策協議会など、民間や区と連携した臭気対策の推進
 - ▶ 臭気が発生しやすい伏越し構造箇所の清掃



Q(2) どんな桝や取付管でも設置できますか？

内空 30cm 以上の桝であれば設置可能です。防臭王シリーズには装置の設置箇所のがいによって 2 種類のタイプがあります。

桝蓋の下に置くタイプの防臭リッド&防臭リッド可動型はステンレス製の手作りです。各地域の桝の構造寸法によって製作するため、どんな桝でも設置可能です。(→詳細後述)

取付け管口に装着するタイプの防臭キャップは樹脂製の ABS です。取付管内径によって種類があり、急勾配の取付管にも対応し防臭機能を発揮します。

Q(3) 設置撤去は簡単ですか？

公共下水道施設ではいつ閉塞事故が発生するとも限りません。防臭装置は即座に設置撤去できる製品が求められます。開発時から維持管理のしやすさをコンセプトとして追求しました。防臭王シリーズの3種類の設置撤去は1箇所5分以内の簡単作業で済みます。

Q(4) 価格と耐用年数について知りたい

価格については特約販売店から連絡いたします。耐用年数は設置場所の環境に左右されますが、桝内の硫化水素濃度が200ppmを超える箇所でも約10年程度使用されます。

又、防臭リッドについては、Q(5) のような試みもされ、防臭王シリーズ3種類の耐用年数が15年・20年に延びることも可能となっています。

【防臭王シリーズ】説明資料

たかが防臭 されど防臭

平成 19 年 7 月 2 日

Q(5) 既存設置した防臭リッドのフラップの取換えはできますか？

新しいフラップ部品のみを購入して、既存設置された古いフラップと取換えが可能です。
下記の写真は5年～10年程度設置されていた防臭リッドをリサイクルした状況です。

写真①

ひどい汚れを水洗いして落とします。



写真②

洗剤とたわしで洗い清掃完了



写真③

ステンレスの錆落し状況



写真④

新しいフラップに取換え完了



写真⑤

新たな臭気苦情柵への設置完了



実用的には写真③の錆落しは必要ありませんが新品同様にリサイクルできます。作業時間も防臭リッド1台につき30分以内で再生利用が可能です。ゴミを減らして環境にやさしい公共事業のイニシャルコストは、耐用年数を考慮する時代に突入してきました。

【防臭王シリーズ】説明資料

たかが防臭 されど防臭

平成 19 年 7 月 2 日

Q(6) 防臭王シリーズ3種類の選定ポイントをしりたい

防臭装置として四半世紀に亘り使用されてきた防臭リッドは、発売当初より防臭とは別の用途である雨水枳からの蚊の害虫防除としても設置効果を発揮してきました。時代の趨勢とともに期待される用途と選定ポイントを下記に示します。

雨水枳内設置イメージ	①『防臭リッド』	②『防臭リッド可動型』	③『防臭キャップ』
			
			
本体素材	ステンレス製	ステンレス製	本体;ABS製 フラップ;PP製 鉢巻ストッパー;塩ビ発泡樹脂
防臭効果	◎	◎	◎
排水機能	◎	○	◎
耐久性	5年以上可能	5年以上可能	5年以上可能
耐熱性	◎	◎	○
設置時間	3分程度/箇所	5分程度/箇所	5分程度/箇所
撤去時間	1分程度/箇所	1分程度/箇所	3分程度/箇所
選定ポイント① 繁華街	○ゴミの維持管理が必要	△ゴミの維持管理が必要	◎
選定ポイント② 商店街	◎	○	◎
選定ポイント③ 住宅街	◎	◎	◎
選定ポイント④ 害虫防除	◎	◎	○
選定ポイント⑤ 代替雨水枳	◎	◎	×
選定ポイント⑥ 逆流防止弁	×	×	○簡易使用
適用枳	次頁以降参照	防臭リッドが適合できない枳	取付管径適合枳

【防臭王シリーズ】説明資料

たかが防臭 されど防臭

平成 19 年 7 月 2 日

- 事業系ごみの有料化開始によって防臭装置の選定に影響がでてきました

繁華街では現在でもタバコの投捨てが多く見られます。事業系ごみの有料化以前の防臭リッド内に投棄されたたいがいのゴミは、雨天時の降雨とともにスムーズに流れ落ちましたが、有料化後は店先の清掃ゴミを雨水樹に投棄する傾向が増えてゴミも増大し、大雨洪水時には道路排水に影響する箇所も発生しました。1日に300本以上の吸殻が投棄される雨水樹も存在します。特に乾燥した冬季に落ち葉や吸殻ゴミの多い箇所では、満杯状態の防臭リッドの中に火のついたタバコの吸殻を投棄されて消防車出動に至った事例も発生しました。

したがって、繁華街で特にゴミの溜まりやすい雨水樹には、取付け管口に装着するタイプの防臭キャップが適していると言えます。

防臭キャップが設置できない箇所もあります。その様な場合は臭気苦情者に防臭リッド又は防臭リッド可動型の設置を説明し、店先の水撒き時に防臭装置内のゴミを流していただく依頼をしています。

- 汚水樹の蓋ずらし対策には、柵蓋の下に置くタイプの活用も考えられます

繁華街だけでなく多くの商店街では、雨水樹蓋の排水スリットが段差解消板や商品・立て看板などによって阻害され道路排水に支障をきたしています。(写真⑥⑦)

このため、雨水樹の機能を汚水樹に代替えさせるため住民が汚水樹の蓋をずらしている事例(写真⑧)が多く見られ、下水道の公営管理者側の説明効果がなかなか現れないのが現状のようです。

写真⑥



写真⑦



写真⑧



このように汚水樹の蓋がずらされると、通行人が蓋につまずく怪我の発生や、汚水樹が原因の臭気苦情が寄せられ緊急出動する事例が跡を絶ちません。

最近の異常降雨頻発により、汚水樹の蓋ずらしが増える傾向にあります。活用に適するタイプは防臭リッドと防臭リッド可動型です。使用条件をお守りください。

- ① 適切な維持管理の継続箇所で使用して下さい。
- ② 下水道本管の流下能力に対する比流量に余裕のある地域で使用して下さい。
- ③ 宅内への逆流の恐れがある箇所では使用できません。

【防臭王シリーズ】説明資料

たかが防臭 されど防臭

平成 19 年 7 月 2 日

- 蚊の発生防止対策の一助に防臭王シリーズの活用はいかがですか？

現在、厚生省は蚊の媒介感染症となるウエストナイルウイルスの国内発生に対して厳戒態勢を強めています。

米国での感染被害の拡大要因に下水道管路施設での繁殖があります。米国内各自治体の雨水枡への定期的な消毒施工実施の有無により、感染被害を初期段階で最小に食い止めた地域と、被害拡大に收拾できなかった地域との明暗がはっきりと分かれました。

都内で蚊の大量発生する地区状況把握のため、実際に雨水幹線内を踏査してみると、そこには滞水域等の最適な生息域が存在します。更に幹線沿いに敷設された枝線が成虫の最適な休息場所となり、その枝線につながる雨水枡は住宅街へ出入り自由の玄関口となっています。

このことから、防臭王シリーズを使用した出入り口の遮断使用を推奨します。発生区域の雨水枡へ面的に設置しますと、ほとんどの蚊が下水道管路内に閉じ込められたまま一生を終えていきます。(写真⑨⑩参照)

写真⑨

管路内流水際の死骸



写真⑩

閉じ込められて弱りきった蚊



下水道管路内の蚊の生息域は無数で、上流から次々とボウフラが流水とともに供給されます。一般的な発生防止対策の極小的な消毒散布だけでは一時しのぎに過ぎません。よって、閉じ込めただけで害虫防除の効果があることから、枡への少量で適切な消毒剤撒布と防臭王シリーズの併用はより効果的と考えられます。

写真⑪

コンクリート蓋には防臭リッドが適します



写真⑫

グレーチング蓋会合部には防臭キャップが適します



写真⑬



厚生省の蚊の地上採集調査によると、チカイエカが 80% 以上であった地域も首都圏にあるそうです。雌成虫の外部形態ではアカイエカと区別がつかえません。もちろん媒介蚊となります。その繁殖場所はビルピット等の下水道管路施設内と報告されています。

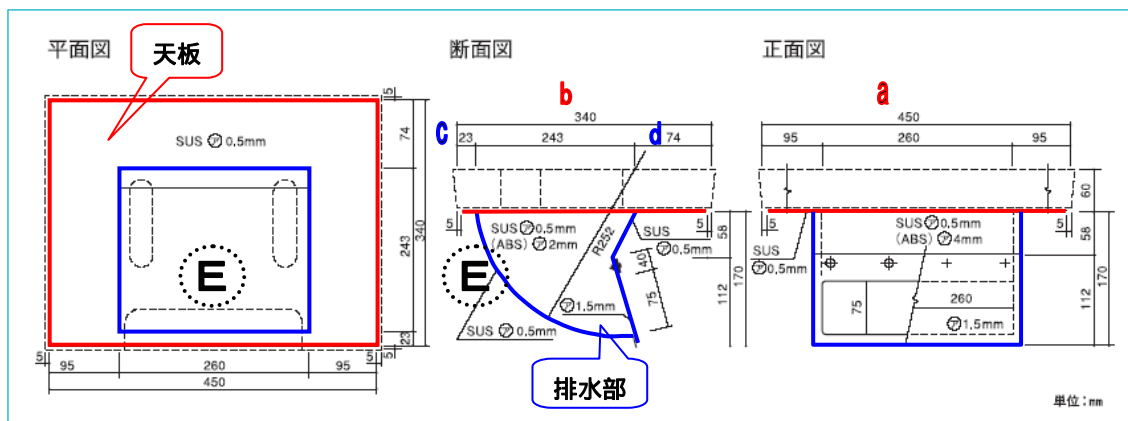
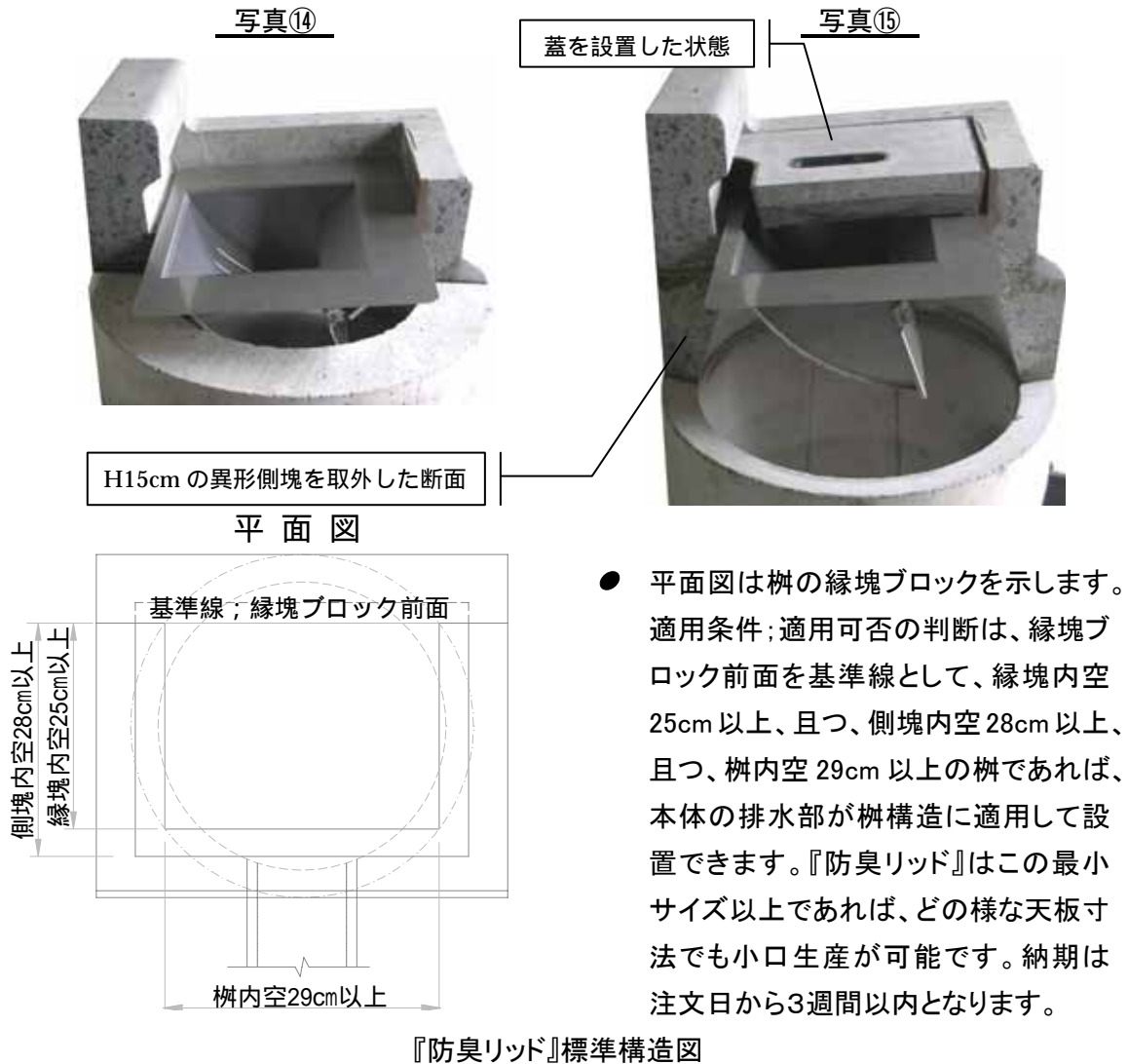
【防臭王シリーズ】説明資料

たかが防臭 されど防臭

平成 19 年 7 月 2 日

Q(7) 防臭リッドの適用樹について詳しく知りたい。

設置手間は樹蓋の下に置くだけです。(写真⑭⑮参照)適用樹の選定ポイントは●側塊サイズ & ●縁塊蓋部サイズです。双方の最小サイズ以上の樹であれば設置可能です。

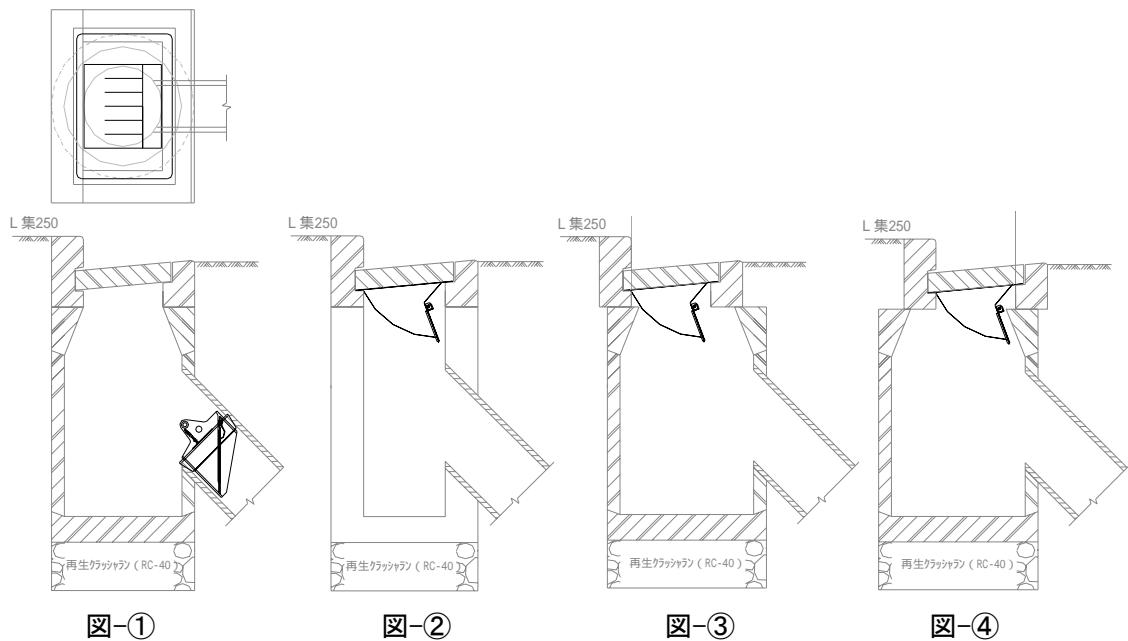


【防臭王シリーズ】説明資料

たかが防臭 されど防臭

平成 19 年 7 月 2 日

下図は設置可否の判断に迷う雨水桝の構造を示します。



- 図-①L 形 250 用集水桝の円形異形側塊 φ250～φ300 の場合は、防臭リッド及び防臭リッド可動型は設置できません。この場合は防臭キャップをお勧めします。
- 図-②L 形 250 用集水桝の矩形側塊 □250 の場合は、設置可能ですがフラップの雨天時排水を考慮して防臭キャップ及び防臭リッド可動型をお勧めします。ただし、250 用の縁塊でも側塊が 円形側塊内径 35cm 以上 ・矩形側塊内辺 29cm 以上 の組合せであれば防臭リッドで、防臭&害虫防除&汚水桝代替排水に対応できます。
- 図-③④は道路の拡幅工事等によって生じた縁塊ブロックのずれた桝を示します。図-③は縁塊ブロックが民地側にずれた場合です。この場合3cm 以内のずれであれば防臭リッドの設置が可能です。図-④は縁塊ブロックが道路側にずれた場合です。この場合は6頁の適用条件;縁塊ブロック前面を基準線として、側塊内空 28cm 以上であれば防臭リッドの設置が可能です。

さらに少し専門的になりますが、6頁の写真⑭⑮及び『防臭リッド』標準構造図を参考にして説明します。

- 『防臭リッド』の適用桝は国内各地域によってそれぞれ特色があり異なります。その多種多様な雨水桝構造でも標準構造図に示す側塊形状と縁塊部(a)(b)(c)(d)寸法により天板製作が可能です。ただし、排水部の形状変更はできません。その場合は『防臭リッド可動型』にて対応します。

【防臭王シリーズ】説明資料

たかが防臭 されど防臭

平成 19 年 7 月 2 日

- 写真⑭⑮の異形側塊の内径は、上端部φ35cm・下端部φ45cmです。適用側塊サイズは、参考写真のサイズのほかに、円形側塊の場合で内径 35cm 以上・矩形側塊の場合で内径 29cm 以上です。
- 縁塊蓋部の適用サイズは、縁塊蓋部の端部で 10mm 以内の余裕を考慮して製作します。上記構造図は道路側溝 L 形 300 用集水柵に設置する場合の参考サイズです。この場合、設置する縁塊蓋部が縦 360mm 横 466mm の縁塊ブロックに対して、**天板**のサイズを縦(**b**)340mm 横(**a**)450mm で製作します。
- 参考正面図の横寸法(**a**)は、道路進行方向です。 $a = 466\text{mm} - 8\text{mm} \times 2 = 450\text{mm}$ に設定すると、両端部 8mm づつの余裕ができます。したがって、**天板の横寸法(**a**)**は、その他の柵の場合でも両端部の余裕を考慮していただければ、最小寸法 310mm (**a**) 最大寸法 700mmにて製作できます。
- 参考断面図の縦寸法(**b**)は、道路横断方向です。 $b = 360\text{mm} - 10\text{mm} \times 2 = 340\text{mm}$ に設定すると、両端部 10mm づつの余裕ができます。したがって、**天板の縦寸法(**b**)**は、その他の柵の場合でも両端部の余裕を考慮していただければ、最小寸法 270mm (**b**) 最大寸法 700mmにて製作できます。
- 参考断面図の寸法(**c**)は、縁塊蓋部排水孔(スリット)の位置を考慮しています。標準寸法は 23mmで製作していますが、ご要望により最小寸法 10mm (**c**)から製作いたします。
- 参考断面図の寸法(**d**)は、 $d = b - c$ となります。ただし、縦寸法(**b**) 300mm の場合は、側塊内壁とフラップ開閉距離による雨天時排水量を考慮する必要がある為、寸法(**c**)の 10mm~30mm とのバランスを観て寸法(**d**)を設定します。
- 縁塊と側塊のズレが大きく生じている柵には設置困難ですが、10mm 程度のずれであれば参考平面図&断面図の **E** 部をへこませれば設置可能です。開発コンセプトも頑丈がとりえて、東京都23区内の繁華街の臭気苦情柵の 10%はへこませて無理やり設置しています。防臭及び排水に影響なく5年~10年間は使用できます。

【防臭王シリーズ】説明資料

たかが防臭 されど防臭

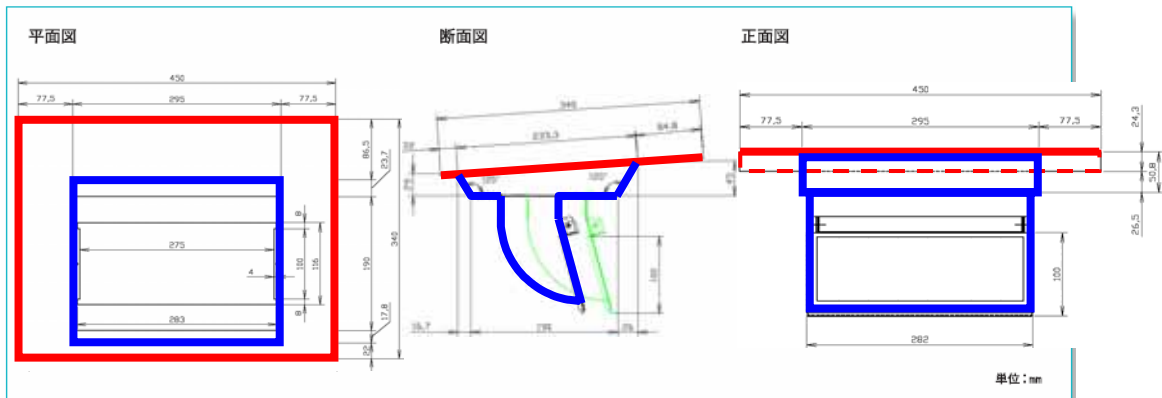
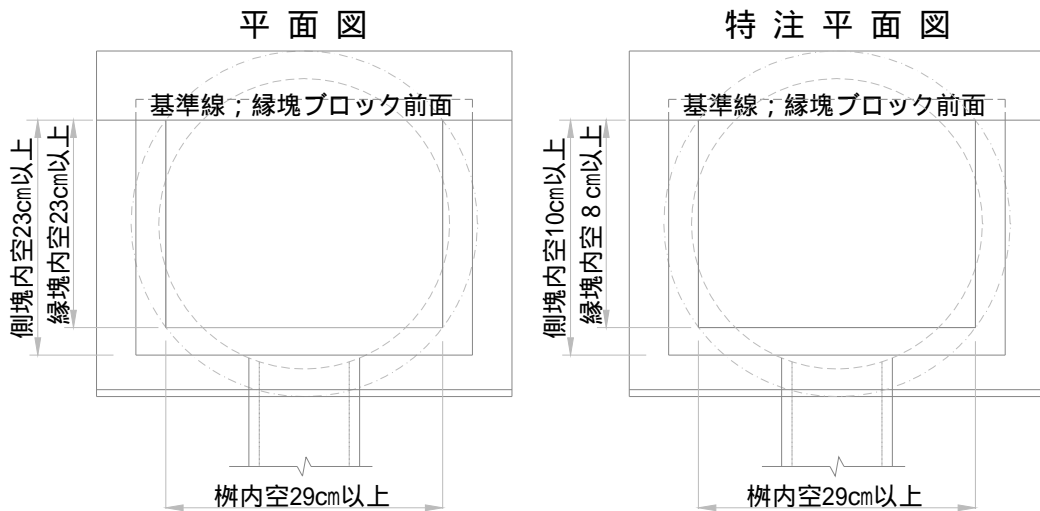
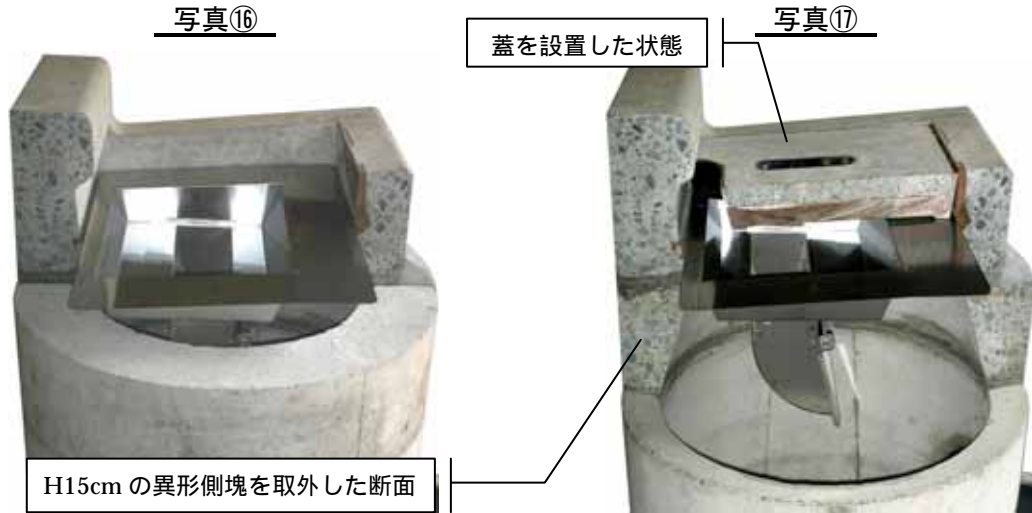
平成 19 年 7 月 2 日

Q(8) 防臭リッド可動型の適用柵について詳しく知りたい。

防臭リッドの設置できない柵用として新たに開発した製品です。(写真⑯⑰参照)

道路の拡幅工事では縁塊ブロックの取替えを行ないますが、側塊ブロック及び取付け管は既存のまま活用する機会が多く見られます。この場合は 10cm 程度のズレが生じて『防臭リッド』では設置ができない柵が非常に多く存在します。(7頁の図-③④参照)

適用柵の選定ポイントは、下記平面図の内空寸法以上の柵であれば設置可能です。



【防臭王シリーズ】説明資料

たかが防臭 されど防臭

平成 19 年 7 月 2 日

下図に『防臭リッド可動型』の設置イメージを示します。

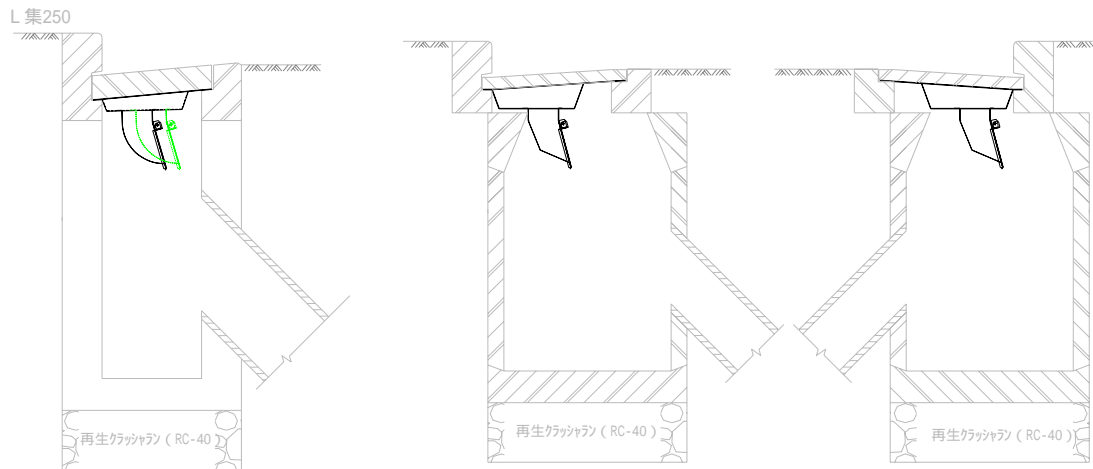
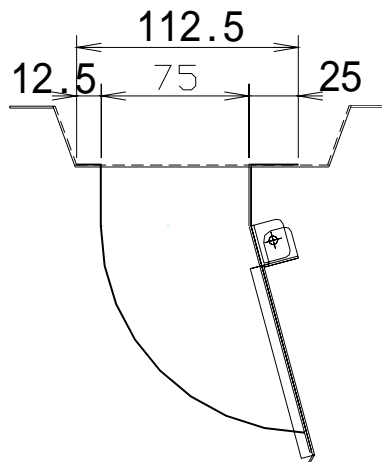


図-⑤

図-⑥

図-⑦

- 図-⑤ L 形 250 用集水枳の矩形側塊□250 での設置イメージです。防臭リッドは設置できませんが『防臭リッド可動型』なら設置できます。
- 図-⑥⑦は道路拡幅工事によって生じる縁塊ブロックのずれた枳での設置イメージです。縁塊ブロックと側塊ブロックの段差が3cm 以上であれば設置でき、排水部をずらして設置適用枳に合わせて下さい。又、『防臭リッド可動型』の排水部は図-⑦の様には排水フラップ弁の向きを変えることもできます。
- 9 頁の特注平面図に示した数字は、下記のように排水部を加工して製作できます。写真は六本木ヒルズ周辺で使用されている特殊雨水枳です。幅が 60cm 以上であれば排水部を2個並べてた2連型の製作も可能です。



- ただし、『防臭リッド可動型』の特注は別途見積となり、若干価格があがります。
- 納期は注文日から4週間以内が目安です。

【防臭王シリーズ】説明資料

たかが防臭 されど防臭

平成 19 年 7 月 2 日

Q(9) 防臭キャップの適用桝について詳しく知りたい。

取付け管口に装着するタイプとして新たに開発した製品です。

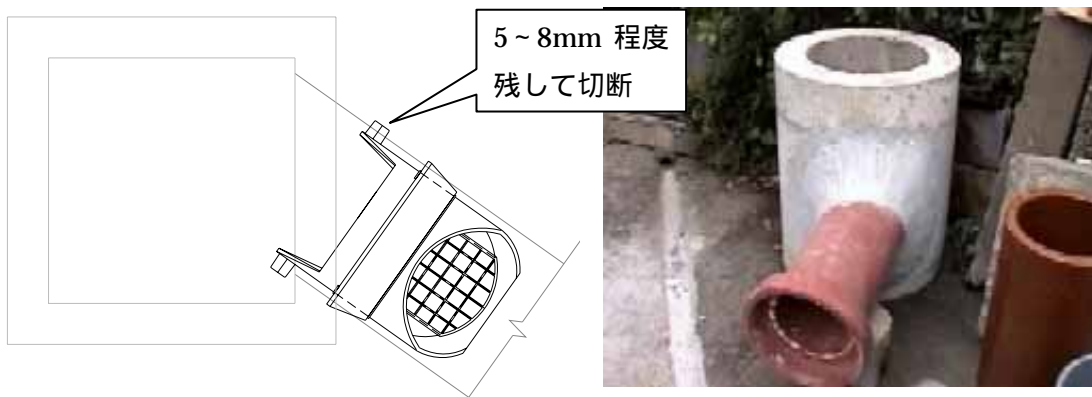
取付け管の内径によって種類があります。(平成 19 年 7 月現在は内径 200mm 用だけの供給ですが、半年以内には内径 150mm 用も供給する予定です。)

又、急勾配の取付け管にも対応して防臭機能を発揮しますので、『防臭キャップ』は防臭装置として新時代を担う製品と自負しています。

- 納期は注文日から1週間以内が目安です。
- 取付けの着脱器も用意してあります。納期は注文日から4週間以内が目安です。

下記に『防臭キャップ』の設置撤去状況の参考事例を示します。

- 設置撤去は簡単にできます。図の様に取付管が斜めに施工されている雨水桝は多く存在します。そのような箇所でも簡単な工夫によって設置できます。



- 現場にあるのこぎりかサンダーによって片側のストッパー部分を 5~8mm 程度残して切断します。



- 専用の着脱器が無くても次頁の写真のような道具で簡単に設置できます。

【防臭王シリーズ】説明資料

たかが防臭 されど防臭

平成 19 年 7 月 2 日



- 『防臭キャップ』を取付け管に差込みます。幅15cm 厚さ3cm 程度の木っ端の先を45度で切り落とします。『防臭キャップ』の中にあてがい、ゴムハンマーで叩きます。



- 打ち込み15秒程で設置完了します。(写真左)の様に切断した左端ストッパー側が取付け管内に挿入されているのが判ります。右端ストッパーによって本管内への脱落はありません。(写真中&右)は取付け管内に装着した状況です。

- 取付け管内への装着深さは『防臭キャップ』の鉢巻ストッパーが取付け管口に装着されれば若干の逆流水圧が作用しても抜けません。(写真左)の様でなくても、取付け管口と右端ストッパーが5cm 程度の開きであれば十分機能を発揮します。

- 専用の着脱器を使用すると、深い桝でもさらに簡単に設置ができます。



- 上記写真は専用の着脱器を使用した装着状況です。『防臭キャップ』の左右のストッパーに着脱器のチャックをかませて取付け管口にあてがいます。取付け管種が塩ビ管の場合は、この状態で柄の部分でテコにしてそのまま押し込み設置完了です。

- 取付け管種が陶管の場合は、(写真右)の状態です。柄の背中をゴムハンマーで叩いて装着できます。

【防臭王シリーズ】説明資料

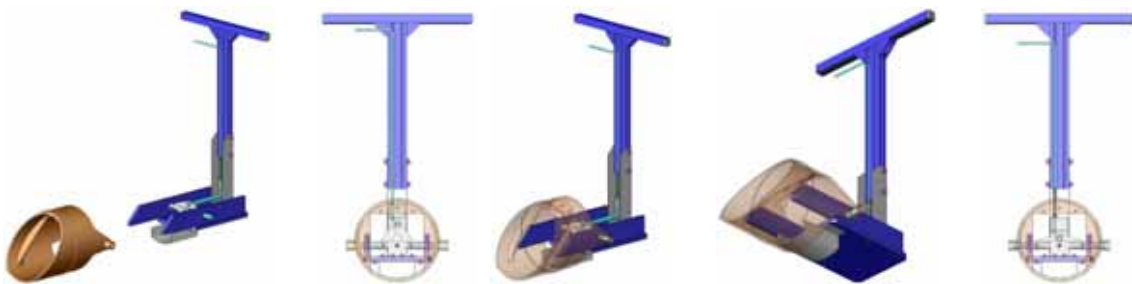
たかが防臭 されど防臭

平成 19 年 7 月 2 日

- 専用の着脱器は、深い柵でも簡単に撤去ができます。



- (写真右)は『防臭キャップ』の左右のストッパーに着脱器のチャックをかませて左右に少し回転を加えて抜き取っている状況です。着脱器の操作になれると短時間で撤去が可能です。
- 専用の着脱器はもっと安価・小型・軽量化の改良製品として7月中旬に新製品ができあがる予定です。納期は注文日から4週間以内が目安です。下記イメージ図より少し形状が変わりますが使いやすい道具に仕上がります。



- 新たに開発したフラップ開閉バネによって、急勾配の取付け管への装着も可能です。写真に示す75度の傾きは少しオーバーな表現ですが、45度程度の勾配でも十分に防臭効果が可能です。



是非、臭気対策・害虫防除・等へのご活用をご検討ください。